



SHAPE TECHNOLOGIES GROUP®

## Mach 200 Waterjet Series



# Mach 200

elevate expectations.

# Mach 200:

## HODNOTA + VÝKON.

### ŘEŠENÍ PRO VODNÍ PAPERSEK

Stroj Mach 200 je flexibilní a praktické řešení pro řezání vodním paprskem, speciálně navržený tak, aby poskytoval užitnou hodnotu, spolehlivost a výkon. Řežte snadno jakýkoliv materiál od kamene po kompozity a od jednoduchých 2D řezů až po složité řezy pod úhlem – to vše s funkcemi vyhrazenými často jen špičkovým strojům a za bezkonkurenční cenu.

Spolehlivý výkon. Výjimečná hodnota. **Elevate expectations.**



#### Výběr čerpadla

Vyberte si z široké škály špičkové technologie čerpadel. Jako jediný výrobce multiplikátorových i přímo poháněných čerpadel máme správné čerpadlo pro každou aplikaci.



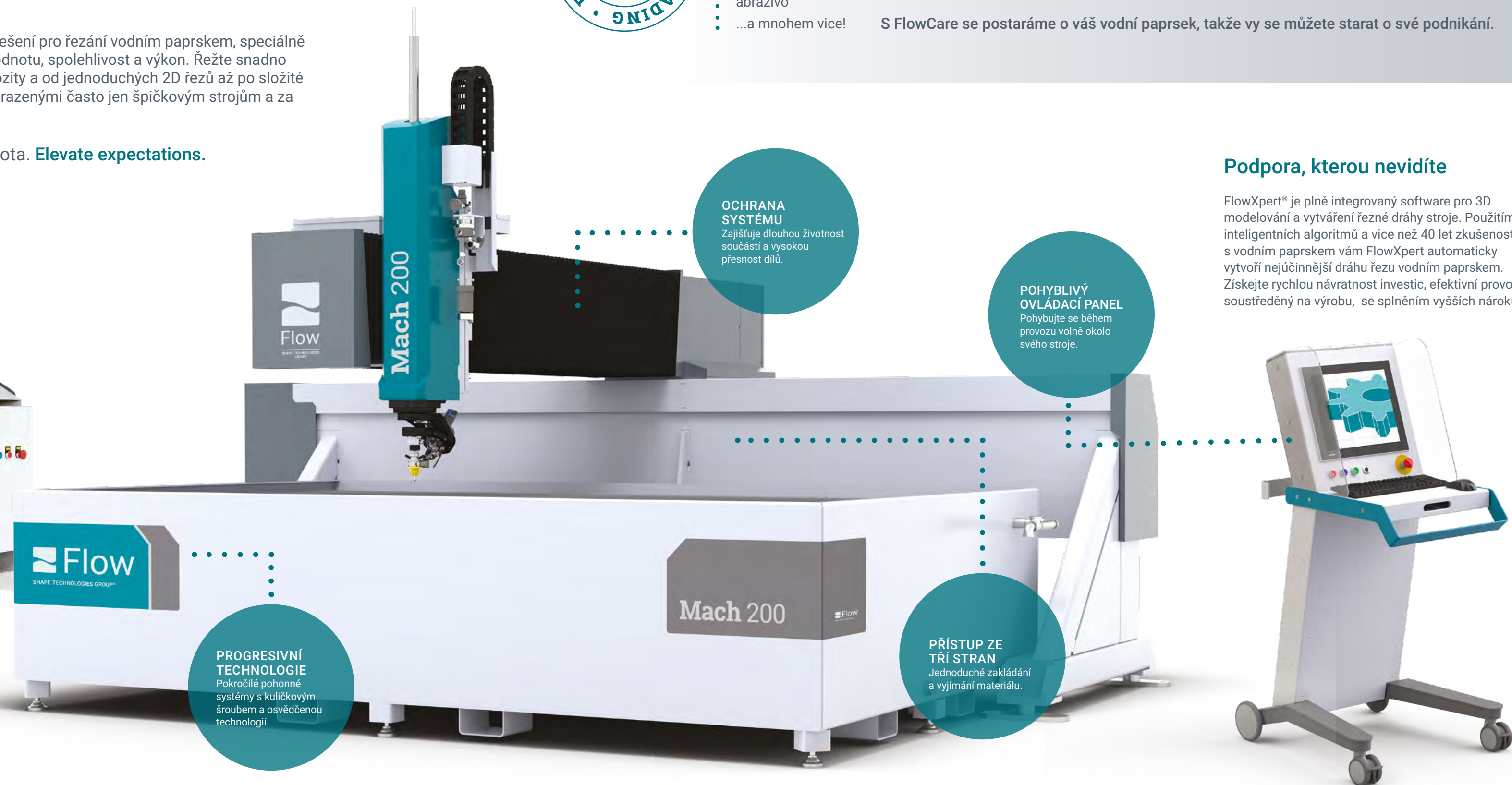
- technologie
- podpora
- školení
- servis
- díly
- abrazivo
- ...a mnohem více!

### Maximalizujte svoji provozuschopnost a zisky s



S FlowCare jsou naši zákazníci připraveni na úspěch. Od školení po servis, od odborných technických znalostí po originální díly a i vše ostatní.

S FlowCare se postaráme o váš vodní paprsek, takže vy se můžete starat o své podnikání.



**OCHRANA SYSTÉMU**  
Zajišťuje dlouhou životnost součástí a vysokou přesnost dílů.

**POHYBLIVÝ OVLÁDACÍ PANEL**  
Pohybujte se během provozu volně okolo svého stroje.

**PŘÍSTUP ZE TŘÍ STRAN**  
Jednoduché zakládání a vyjímání materiálů.

**PROGRESIVNÍ TECHNOLOGIE**  
Pokročilé pohonné systémy s kuličkovým šroubem a osvědčenou technologií.

#### Podpora, kterou nevidíte

FlowXpert® je plně integrovaný software pro 3D modelování a vytváření řezné dráhy stroje. Použitím inteligentních algoritmů a více než 40 let zkušeností s vodním paprskem vám FlowXpert automaticky vytvoří nejučinnější dráhu řezu vodním paprskem. Získejte rychlou návratnost investic, efektivní provoz soustředěný na výrobu, se splněním vyšších nároků.

#### Nejmodernější technologie řezání

Od 2D až po víceosé řezání technologie Flow poskytuje nejvyšší přesnost, nejrychlejší řez.

*Další možnosti řezací hlavy k dispozici.*



**EXLUZIVNĚ**

#### Pivot+ Waterjet

Flexibilní a přesné víceosé řezání s kompenzací úkosu.



#### UltraPierce

Vacuum Assist pro děrování křehkých a vrstvených materiálů.

The New Dimension:

# PIVOT+™

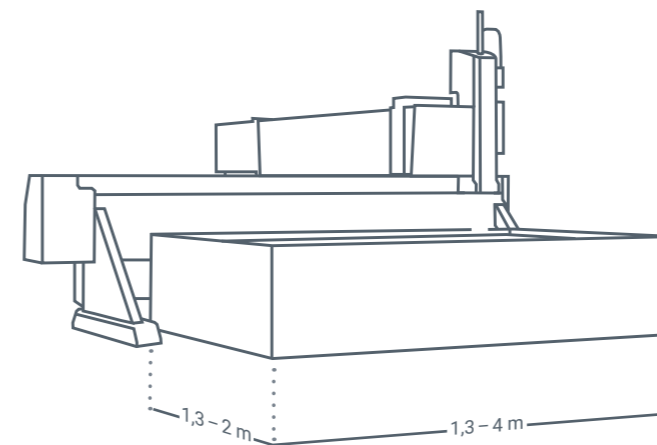
Waterjet

Pouze s  
Mach 200

ŘEZÁNÍ PLOŠNÉHO MATERIÁLU  
POD ÚHLEM NEBO RŮZNÉ  
GEOMETRIE, VŠE S PIVOT+.



# Mach 200

 elevate expectations.

**FLOW EUROPE GMBH**  
Marienburgstraße 35  
64297 Darmstadt, Germany  
Tel. +49 (0)6151 3095-0  
info-germany@flowcorp.com

**FLOW EASTERN EUROPE**  
Škrobárenská 14  
617 00 Brno, Czech Republic  
Tel. +420 511 120 400  
info-ee@flowcorp.com

**FLOW FRANCE**  
38, Place des Pavillons  
69007 Lyon, France  
Tel. +33 (0)4 72 80 82 03  
info-france@flowcorp.com

**FLOW IBÉRICA**  
Pol. Ind. Cardenal Herrera Oria  
C/ Foronda nº6 1ª Planta  
28034 Madrid, Spain  
Tel. +34 91 640 73 93  
info-iberica@flowcorp.com

**FLOW ITALIA**  
Strada Prov. per Turbigo, 64  
20010 Arluno (MI), Italy  
Tel. +39 02 90 37 93 83  
info-italy@flowcorp.com

**FLOW UK**  
Unit 3, Canton House  
Wheatfield Way  
Hinckley LE10 1YG, UK  
Tel. +44 (0)14 55 89 53 00  
info-uk@flowcorp.com

[FlowWaterjet.cz](http://FlowWaterjet.cz)

## SPECIFIKACE A KONFIGURACE

Lineární přesnost	± 0,08 mm/m
Maximální rychlost pojezdu	10 m/min
Zrychlení	0,05 g
Přesnost opakovatelného najetí	0,04 mm
Ballbar – kruhovitost	± 0,095 mm
Zdvih v ose Z	203 mm
Základna (osa X)	1,3 m, 3 m, 4 m
Rameno (osa Y)	1,3 m, 2 m

## DOPLŇKOVÉ PŘÍSLUŠENSTVÍ

Servisní balíčky  
FlowPath™  
FlowNest®  
FlowXpert®  
FlowCut™  
UltraPierce Vacuum Assist  
Ochranné štíty proti rozstříku  
ecoFlow – systém odstranění odstraňování abraziva



Víceosé řezání s  
kompenzací úkosu – řezání  
pod úhlem až 60 stupňů.



Výjimečný výkon při vysokých  
rychlostech pohybu klouby  
až 120 otáček/minutu.



**Kompaktní konstrukce**  
umožňující maximální  
využití řezné plochy.



Rychlé nastavení a kalibrace



Odolná a **kompaktní** konstrukce  
s ochranou IP67



Design od **expertů** Flow  
na technologii řezání  
vodním paprskem.