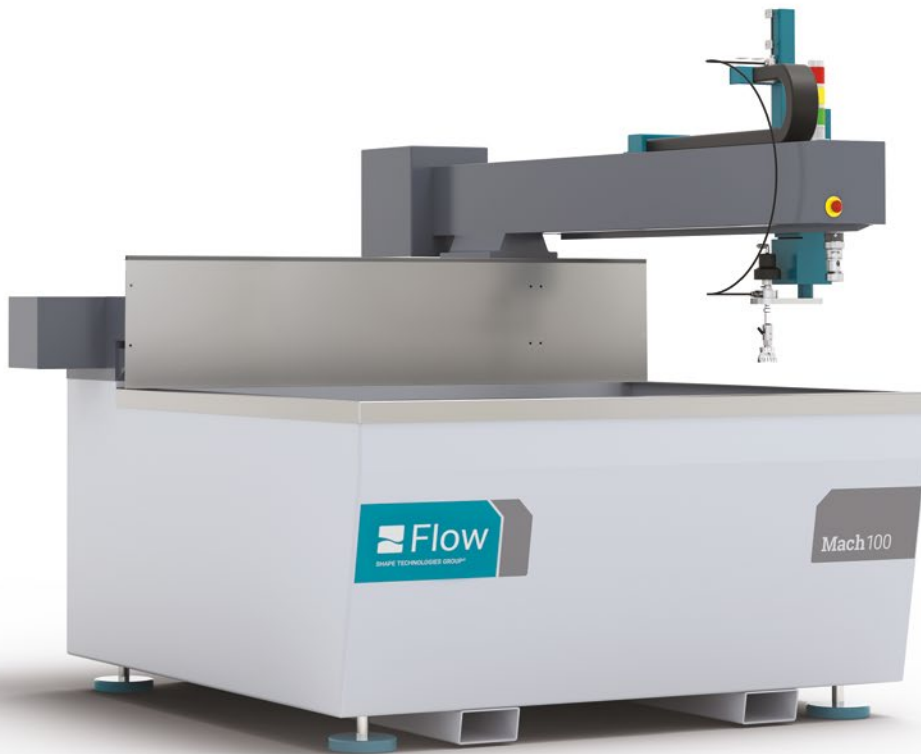




SHAPE TECHNOLOGIES GROUP®

Mach 100 Waterjet Series



Mach 100

performance made affordable.

Mach 100:

ZÁKLADNÍ STROJ PRO ŘEZÁNÍ VODNÍM PAPRSKEM

Pozoruhodná všestrannost.
Maximální hodnota.

Stroj pro řezání vodním paprskem Mach 100 je navržen pro rozšíření vašeho podnikání s minimálními investicemi, je spolehlivým a všestranným řešením. Je konstruován ze stejných originálních základních součástí jako naše prémiové stroje. Stroj Mach 100 vám nabízí všestrannost a hodnotu, která vám pomůže nastartovat vaši výrobu s podporou komplexního servisu.

Ať už rozšiřujete možnosti vaší výroby, hledáte něco nového nebo prostě jen začínáte s vodním paprskem, stroj Mach 100 je klíčem k tomu, abyste své podnikání posunuli na další úroveň. **Start now.**

Proces řezání za studena » na řezaný materiál není přenášeno teplo ani napětí.

Sametově hladké hrany » vyjměte díl přímo z řezacího stolu, žádné další opracování není potřeba.

Minimální řezná spára » minimální řezná spára a vysoká přesnost v kombinaci se schopností řezat prakticky jakýkoliv materiál vám přináší více možností.

PŘESNÝ SYSTÉM POHONU

Špičkový systém kuličkového šroubu a digitálního systému pohonu pro maximální přesnost.

POKROČILÉ MOŽNOSTI ŘEZÁNÍ

Optimální kvalita řezu a efektivita řezací hlavy Paser® 4. Pro děrování křehkých materiálů použijte vakuový asistent UltraPierce™.

DOTYKOVÝ OVLÁDACÍ PANEL

Pohybuje se během obsluhy stroje volně okolo svého vodního paprsku.

PŘÍSTUP ZE TŘÍ STRAN

Jednoduché zakládání a vyjímání materiálů.

SYSTÉM AUTOMATICKÉHO MAZÁNÍ

Automaticky promazává součásti pro zajištění špičkového a trvalého výkonu stroje.

TUHÁ KONSTRUKCE STROJE

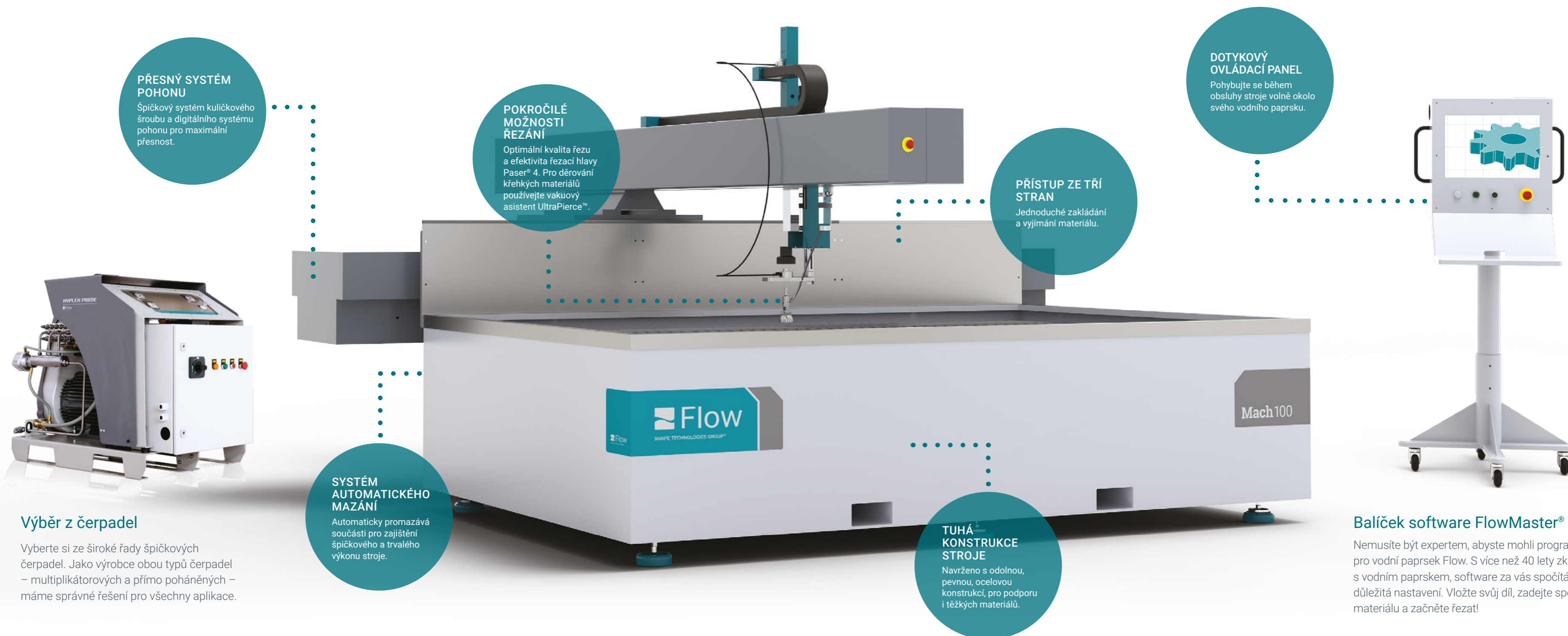
Navrženo s odolnou, pevnou, ocelovou konstrukcí, pro podporu i těžkých materiálů.

Výběr z čerpadel

Vyberte si ze široké řady špičkových čerpadel. Jako výrobce obou typů čerpadel – multiplikátorových a přímo poháněných – máme správné řešení pro všechny aplikace.

Balíček software FlowMaster®


Nemusíte být expertem, abyste mohli programovat pro vodní paprsek Flow. S více než 40 lety zkušeností s vodním paprskem, software za vás spočítá všechna důležitá nastavení. Vložte svůj díl, zadejte specifikaci materiálu a začněte řezat!



Špičková podpora s FlowCare™

Maximalizujte svoji provozuschopnost a zisk díky naší jedinečné podpoře Flow Care. Od instalace a školení, až po údržbu a více. Jsme s vámi na každém kroku.

S FlowCare, se my staráme o váš vodní paprsek, zatímco vy se staráte o vaše podnikání.

 Špičková servisní síť.

 Důkladně proškolení Flow technici.

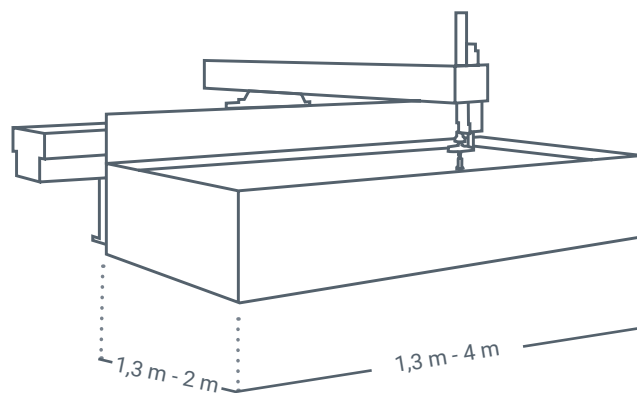
 Komplexní program školení obsluhy stroje.

 Pro speciální požadavky na řezání.

 Dodání originálních náhradních dílů.

 Online objednávky dílů a abraziva.

Mach 100 performance made affordable.



SPECIFIKACE & KONFIGURACE

Lineární přesnost	± 0,10 mm/m
Maximální rychlost pojezdu	10 m/min
Zrychlení	0,05 g
Přesnost opakovatelného najetí	± 0,06 mm
Ballbar – kruhovitost	± 0,1 mm
Zdvih v ose Z	178 mm
Základna (osa X)	1,3 m, 3 m, 4 m
Rameno (osa Y)	1,3 m, 2 m

DOPLŇKOVÉ PŘÍSLUŠENSTVÍ

Servisní balíčky
UltraPierce™ Vacuum Assist
FlowTexturing
ecoFlow - systém odstranění abraziva
FlowNest®
FlowXpert®
Laserové křížové ukazovátko
Upínací systém
Sada pro přestavbu na řezání čistou vodou

FLOW EUROPE GMBH
Marienburgstraße 35
64297 Darmstadt, Germany
Tel. +49 (0)6151 3095-0
info-germany@flowcorp.com

FLOW EASTERN EUROPE
Škrobárenská 14
617 00 Brno, Czech Republic
Tel. +420 511 120 400
info-ee@flowcorp.com

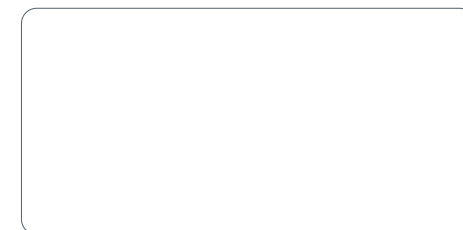
FLOW FRANCE
38, Place des Pavillons
69007 Lyon, France
Tel. +33 (0)4 72 80 82 03
info-france@flowcorp.com

FLOW IBÉRICA
Pol. Ind. Cardenal Herrera Oria
C/ Foronda nº6 1ªPlanta
28034 Madrid, Spain
Tel. +34 91 640 73 93
info-iberica@flowcorp.com

FLOW ITALIA
Strada Prov. per Turbigo, 64
20010 Arluno (MI), Italy
Tel. +39 02 90 37 93 83
info-italy@flowcorp.com

FLOW UK
Unit 3, Canton House
Wheatfield Way
Hinckley LE10 1YG, UK
Tel. +44 (0)14 55 89 53 00
info-uk@flowcorp.com

FlowWaterjet.cz



 FlowCare™